

SolidKiss_nG für SolidWorks

Die Direktintegration der webbasierten Berechnungssoftware eAssistant - the engineering assistant- in das 3D-CAD-System SolidWorks ermöglicht die Auslegung, Nachrechnung und Optimierung einer Vielzahl klassischer Maschinenelemente direkt in 3D. Die Berechnungen erfolgen nach Normen, wie z.B. nach ISO und DIN, sowie nach anerkannter Literatur mit detaillierten Protokollen im HTML- und PDF-Format für die Dokumentation.

Direktstart

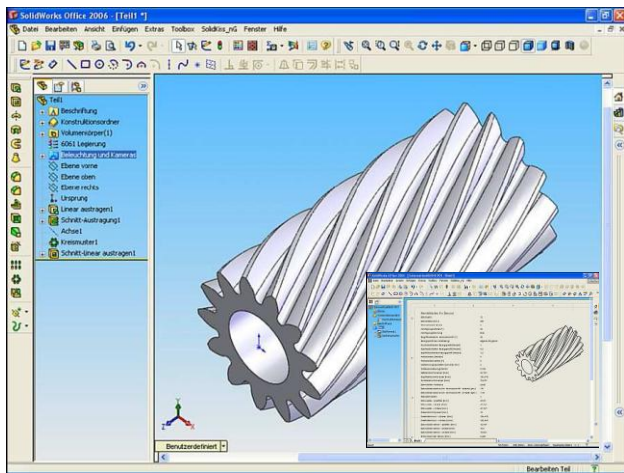
Alle Berechnungsmodule des eAssistant können direkt aus SolidWorks heraus gestartet werden.

Stirnräder

Für Stirnradpaare kann die Geometrie unter Berücksichtigung von Toleranzen, Kopfkantenbruch und Profilverchiebung bis hin zur exakten Zahnform berechnet werden. Die Animation / Simulation des Zahneingriffs ist ebenfalls möglich. Für diese Darstellung können die kleinsten, mittleren und größten Abmaße für die Zahndicken und den Achsabstand gewählt werden.

3D-Modelle

Auf Basis der Berechnung können außen- und innenverzahnte, schräg- oder geradzahnte Stirnräder automatisch als featurebasiertes 3D-Teil in SolidWorks generiert werden. Dabei werden Kopfkantenbruch und Wellenbohrung mit berücksichtigt.



Intelligente Bauteile

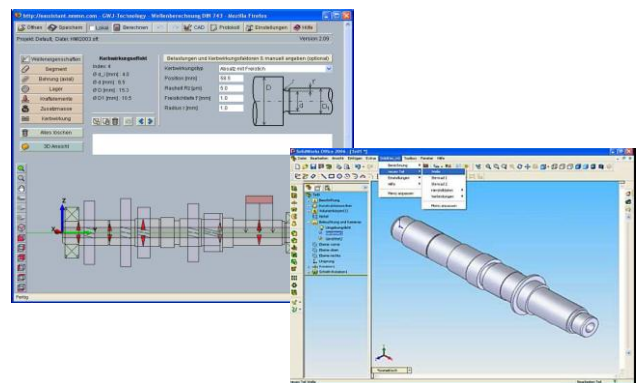
Die Berechnungsinformationen werden im 3D-Modell gespeichert und sind damit jederzeit aufrufbar. Enthält ein Bauteil mehrere unterschiedliche Berechnungselemente, so können die verschiedenen Berechnungen ebenfalls wieder aufgerufen werden.

Fertigungsangaben im 2D

Zu den entsprechenden 2D-Abteilungen der Zahnräder können per Mausklick jederzeit auch die Herstellernormen auf die Zeichnungen platziert werden. Diese Daten stehen zusätzlich in den Zeichnungseigenschaften zur Verfügung.

Voll- und Hohlwellen

Wellen mit beliebig vielen zylindrischen und konischen Wellensegmenten können auf Basis der Berechnung erzeugt werden.



Keil- und Kerbzahnwellen

Für Keil- und Kerbzahnwellenverbindungen lassen sich sowohl die Wellen als auch die Naben auf Basis der Berechnung im 3D erzeugen. Diese können auch in einem existierenden Zahnradteil generiert werden.

Die clevere Art zu rechnen !

Profitieren Sie von einer variablen Kostenstruktur mit nutzungszeitabhängiger Abrechnung oder pauschalen Zeiträumen (Flatrate) für die gelegentliche oder häufige Nutzung des eAssistant.

Aus kompetenter Hand

Umfangreiche Erfahrung aus mehr als 10 Jahren Praxis in Maschinenbau und Softwareentwicklung sowie die Anregungen einer Vielzahl von Anwendern prägen und prägen die ständige Weiterentwicklung des eAssistant und des SolidKiss_nG.